

ОБРАТНЫЕ КЛАПАНЫ

Обратный клапан VUC170, DN 15–100, PN 1,6/4,0 МПа

(Испания)

Применение

Для жидкостей, пара и сжатого воздуха.

Технические характеристики

Максимальная температура	+250 °С (+400 °С)
Максимальное давление	1,6 МПа (4,0 МПа)
Присоединение	Межфланцевое

Спецификация

	Бронза	Углер. сталь	Нерж. сталь
1 Корпус	Бронза	Углер. сталь	AISI 316
2 Седло	Бронза	AISI 420	AISI 316
3 Уплотнение	AISI 420	AISI 420	AISI 316
4 Загрузка пружины	AISI 316	AISI 316	AISI 316
6 Пружина	AISI 316Ti	AISI 316Ti	AISI 316Ti
7 Центровочное кольцо	AISI 302	AISI 302	AISI 302

Размеры, (мм)

DN	15	20	25	32	40	50	65	80	100
H	17	20	22	28	32	40	46	50	60
A	44,5	54,5	64,5	75	84	97,5	117	133	153
D1	44,5	54,5	64,5	75	84	97,5	117	133	153
D2	52	65,5	72	83	93,5	110	127	154	168,5
D3	-	-	-	-	-	-	-	142,5	162,5
Масса, (кг)									
Бронза	0,14	0,24	0,35	0,56	0,82	1,10	2,15	2,90	4,02
Углер. ст.	0,11	0,21	0,30	0,51	0,75	1,05	1,92	2,70	3,90
Нерж. ст.	0,11	0,21	0,30	0,51	0,75	1,05	1,92	2,70	3,90

Характеристики

Направление течения	Давление открытия, (кПа)				Kv, (м³/ч) ΔP = 0,1 МПа	
	без пружины		с пружиной			
DN	15	0,251	2,20	2,05	1,70	3,96
	20	0,238	2,19	2,05	1,71	7,20
	25	0,196	2,15	2,05	1,75	10,80
	32	0,37	2,32	2,05	1,58	18,00
	40	0,4	2,35	2,05	1,55	23,00
	50	0,411	2,36	2,05	1,54	36,00
	65	0,495	2,44	2,05	1,46	60,00
	80	0,564	2,51	2,05	1,39	79,00
100	0,681	2,63	2,05	1,27	118,00	

Параметры клапанов*

Характеристики	Бронза (VUC170-01)				Углерод. сталь (VUC170-02)				Нерж. сталь (VUC170-03)			
	PN, (МПа)	1,6				4,0				4,0		
DN, (МПа)	1,6	1,5	1,4	1,3	4,0	3,5	2,8	2,1	4,0	3,4	3,2	2,9
t° макс., (°С)	120	180	200	250	120	200	300	400	120	200	300	400
t° мин., (°С)	-60				-10				-60			

* Для применения с фланцами по DIN (PN — 0,6; 1,0; 1,6; 2,5; 4,0), AISI, NF, BS.

Артикулы

DN	Бронза	Угл.сталь	Нерж.сталь
15	DS01A4677	DS02A4687	DS03A4702
20	DS01A4678	DS02A4693	DS03A4703
25	DS01A4679	DS02A4694	DS03A5525
32	DS01A4680	DS02A4695	DS03A5526
40	DS01A4681	DS02A4696	DS03A5527
50	DS01A4682	DS02A4697	DS03A5528
65	DS01A4683	DS02A4698	DS03A5529
80	DS01A4684	DS02A4699	DS03A5054
100	DS01A4685	DS02A4700	DS03A5055

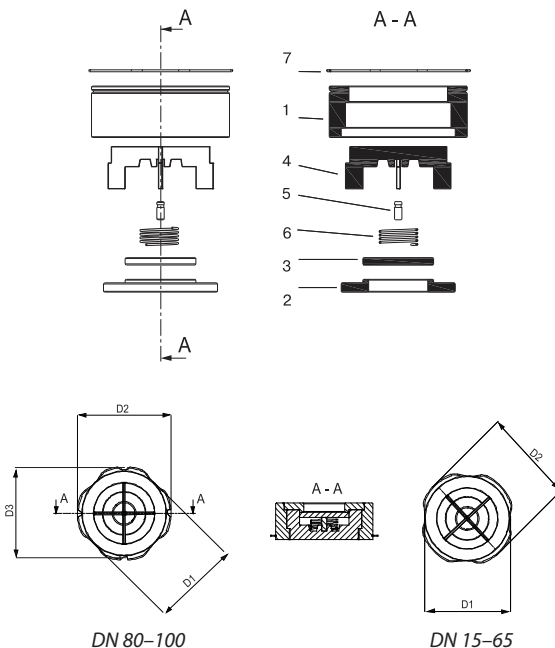
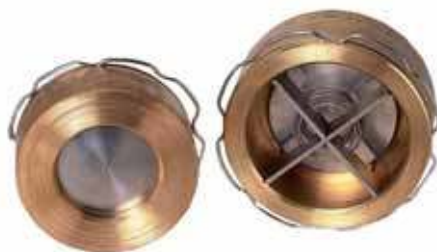
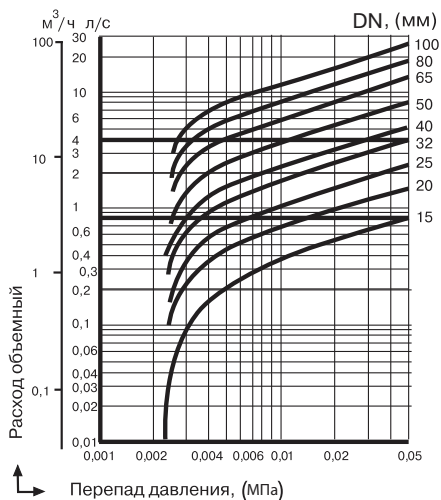


Диаграмма падения давления на клапане



Пример заказа

VUC170-01-080 (обратный клапан межфланцевый бронзовый, DN 80).



Компания оставляет за собой право вносить конструктивные изменения
ADL — производство и поставки оборудования для инженерных систем

Тел.: +7 (495) 937-89-68, +7 (495) 221-63-78 | Факс: +7 (495) 933-85-01/02
info@adl.ru | www.adl.ru | Интернет-магазин: www.valve.ru

Электронные версии чертежей данного оборудования (AutoCAD 2D, 3D, Компас) вы можете найти на сайте www.adl.ru

ОБРАТНЫЕ КЛАПАНЫ

Обратный клапан VVC172, DN 125–200, PN 1,6/4,0 МПа

(Испания)

Применение

Для жидкостей, пара и сжатого воздуха.

Установка

Клапан может устанавливаться как в горизонтальном, так и в вертикальном положении. При монтаже клапан зажимается между фланцами. Поток среды должен быть направлен на диск клапана, как показано стрелкой.



Технические характеристики

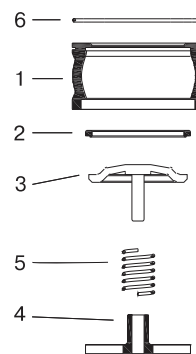
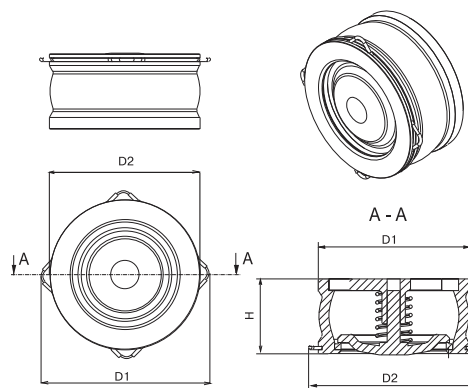
	PN 1,6	PN 4,0
Макс. доп. температура	бронза: +250 °С; чугун : +300 °С	+400 °С
Макс. доп. давление	1,6 МПа	4,0 МПа

Спецификация

	Бронза	Углер. сталь	Нерж. сталь	Чугун
1 Корпус	Бронза	Сталь	Нерж. сталь	GG25
2 Седло	Бронза	Нерж. сталь	Нерж. сталь	GG25
3 Уплотнение	Бронза	Нерж. сталь	Нерж. сталь	GG25
4 Направляющие пружины	Бронза	Нерж. сталь	Нерж. сталь	GGG40
6 Пружина	AISI 316Ti			
7 Центровочное кольцо	AISI 302			

Размеры, (мм)

DN	125	150	200
H	90	106	140
A	180	205	262
D1	180	205	262
D2	205	240	300
Материал	Масса, (кг)		
Бронза	8,13	12,05	21,66
Углер. ст.	6,90	10,78	19,13
Нерж. ст	6,93	10,83	19,21
Чугун	6,95	10,86	19,26



Характеристики

Направл. течения	Давление открытия, (кПа)								Kv, (м³/ч) ΔP=0,1 МПа
	Без пружины		С пружиной						
	Бр.	Ст./чуг.	Бр.	Ст./чуг.	Бр.	Ст./чуг.	Бр.	Ст./чуг.	
DN 125	0,84	0,75	2,84	2,75	2,20	1,16	1,25	2,10	
150	1,17	1,05	3,17	3,05	2,40	0,83	0,95	3,49	
200	1,30	1,16	3,30	3,16	2,40	0,70	0,84	6,40	

Параметры клапанов

Хар-ки	Бронза (VVC172-01)		Углер. сталь (VVC172-02)		Нерж. сталь (VVC172-03)		Чугун 172-04	
PN, (МПа)	1,6		4,0		4,0		1,6	
Давление, (МПа)	1,6	1,5	1,4	1,3	4,0	3,5	2,8	2,1
t° макс., (°С)	120	180	200	250	120	200	300	400
t° мин., (°С)	-60		-10		-60		-10	

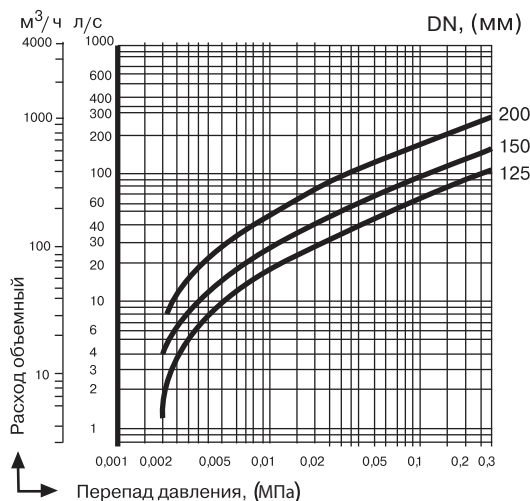
Артикулы

DN	Угл.сталь	Нерж.сталь	Чугун	Бронза
125	DS02A5522	DS03A5530	DS04A374880	DS01A5516
150	DS02A5523	DS03A5531	DS04A216300	DS01A5517
200	DS02A5524	DS03A5532	DS04A216305	DS01A5518

Пример заказа

VVC172-01-125 (обратный клапан межфланцевый бронзовый, DN 125).

Диаграмма падения давления на клапане



Электронные версии чертежей данного оборудования (AutoCAD 2D, 3D, Компас) вы можете найти на сайте www.adl.ru

